

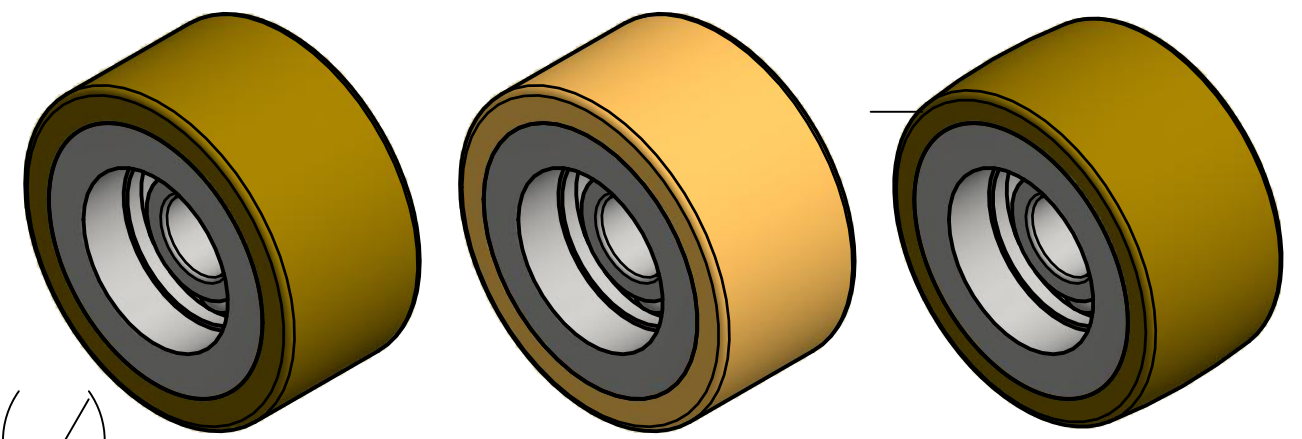
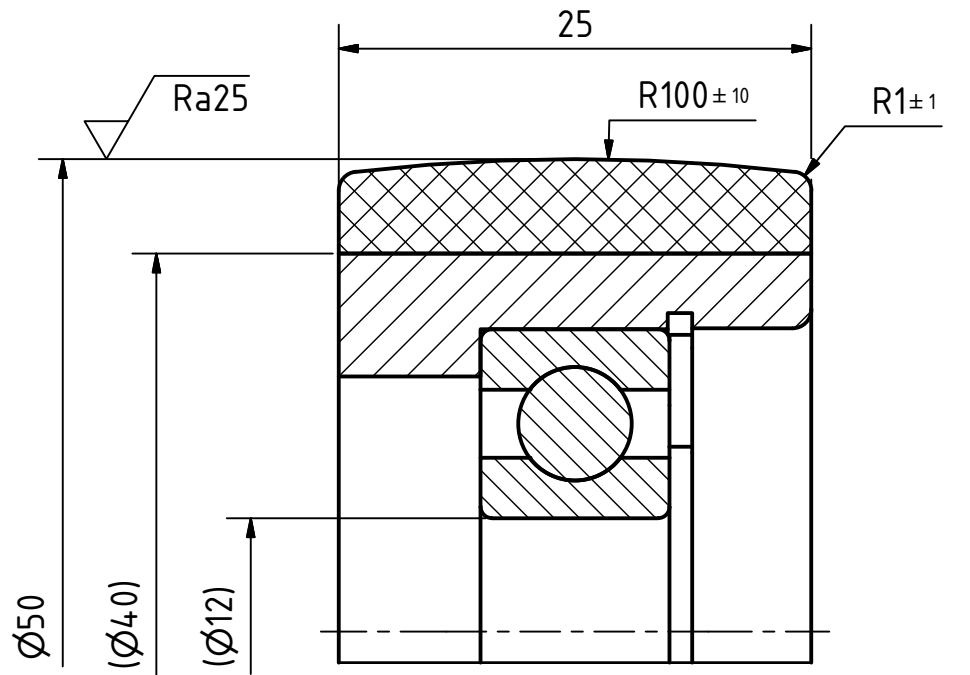
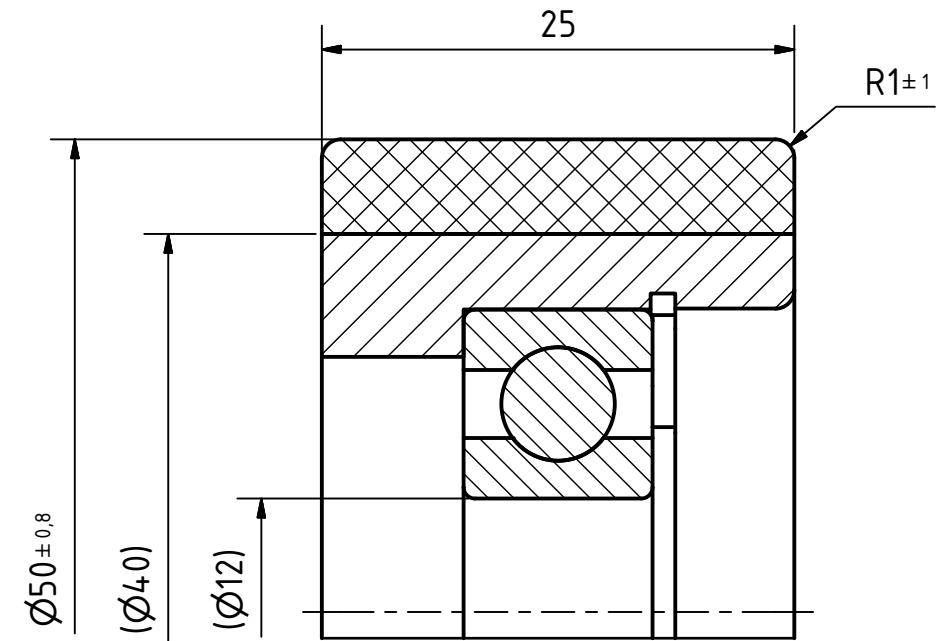
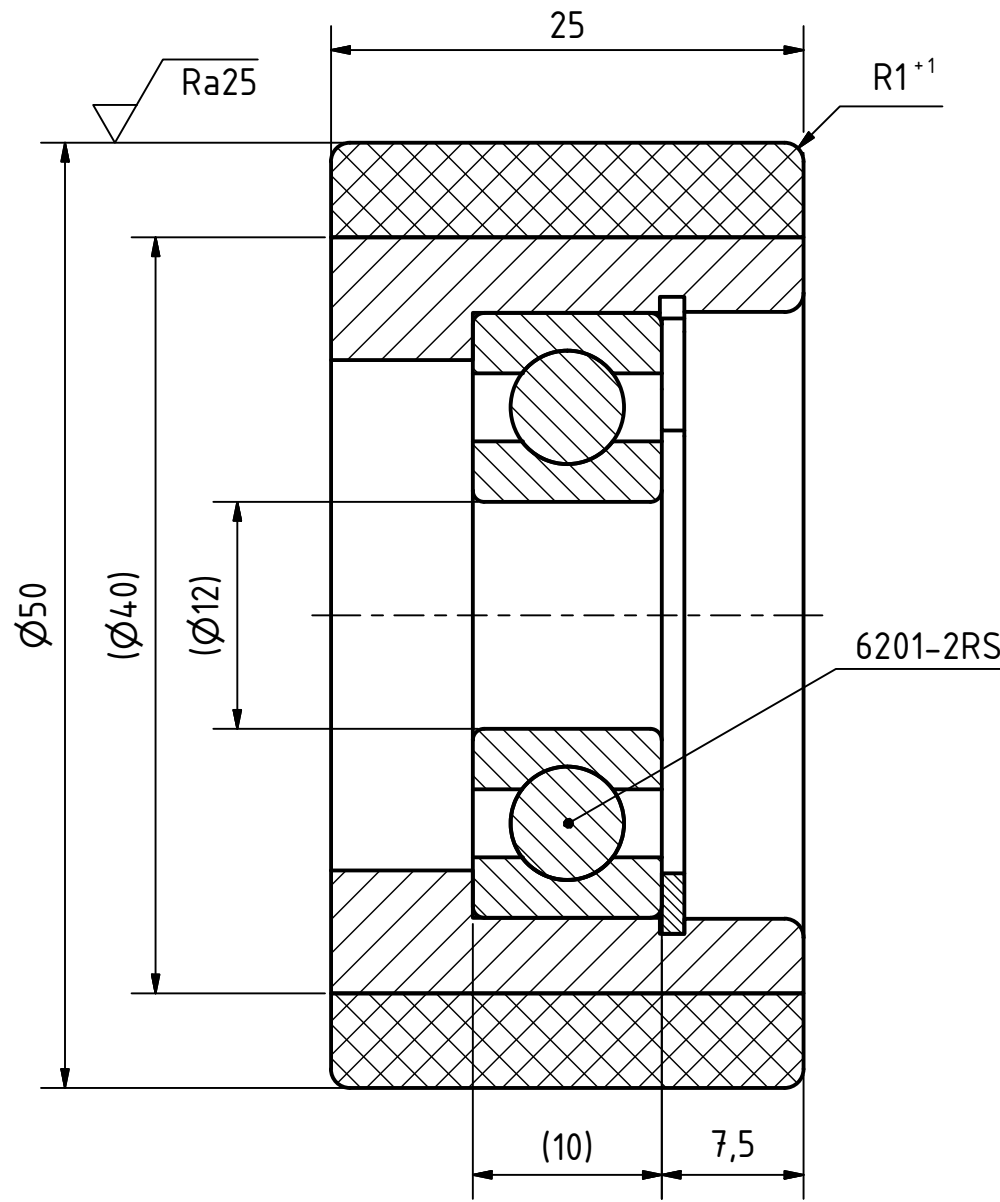
Weitergabe sowie Vervielfältigung dieses Dokuments, Verwertung und Mitteilung seines Inhalts sind verboten, soweit nicht ausdrücklich gestattet. Zuwiderhandlungen verpflichten zu Schadenersatz. Alle Rechte für den Fall der Patent-, Gebrauchsmuster- oder Geschmacksmustereintragung vorbehalten.

The reproduction, distribution and utilization of this document as well as the communication of its contents to other without express authorization is prohibited. Offenders will be held liable for the payment of damages. All rights reserved in the event of the grant of a patent, utility model or design.

5715.0111.04

5715.0111.34
5714.0100.40

5715.0111.17



Size ISO 14405

5715.0111.34	173/050/025/5/12	zylindrisch	-
	VULKOLLAN 93 Shore A	nicht überdreht	
5715.0111.17	173/050/025/5/12 B	ballig	-
	VULKOLLAN 93 Shore A	überdreht	
5715.0111.04	173/050/025/5/12	zylindrisch	E050S-0111-2216
	VULKOLLAN 93 Shore A	überdreht	
5714.0100.40	173 PUR/050/025/5/12	zylindrisch	-
	PEVOPUR 93 Shore A	nicht überdreht	
RÄDER-VOGEL Nr.	Beschreibung	Belag	Kunden-Sach Nr.

Allgemeintoleranz General Tolerance ISO 2768-mK		Ursprungsrechte Protection Mark ISO 16016	
Ersteller: Drawn:	Datum Date	Name	
Gepüft: Checked:	14.02.2012	ujacob	
	04.07.2018	fwisch	
002	Tabelle erweitert	04.07.2018	ujacob
001	Tabelle hinzu	15.04.2015	fwisch
Index	Änderungen/Modification	Datum/Date	Name

Maßstab: Scale:	2,5:1	Gewicht: Weight:	0,16 kg
Stahl / ...			
Rad			
173.../050/025//5/12			
5715.0111.04		Index	002
Ersatz für: Replacement for:		ersetzt durch: replaced by:	
		1 / 1	
		A3	

