



BERNSTEIN

Unternehmensbereich
Sensortechnik

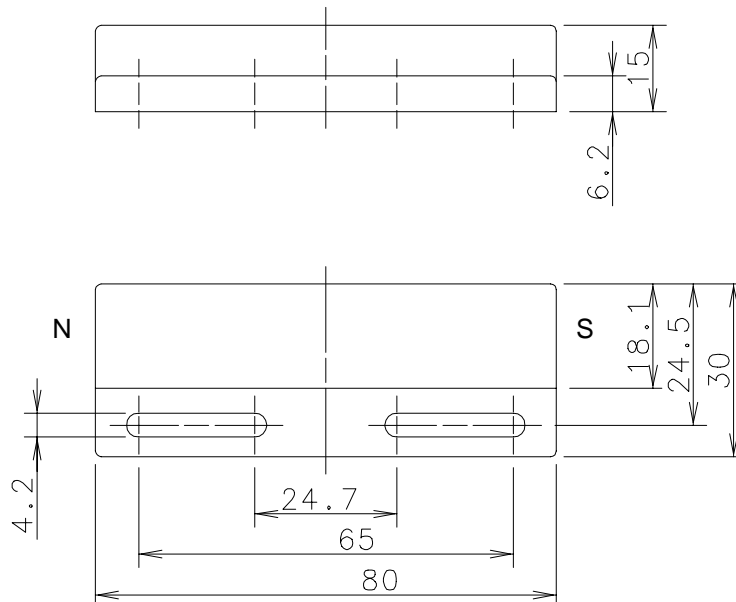
Technisches Datenblatt

Schaltmagnet

Type: **TK-44**

Art.-Nr.: **630.2144.050**

10.12.97/1175



Mechanische Eigenschaften

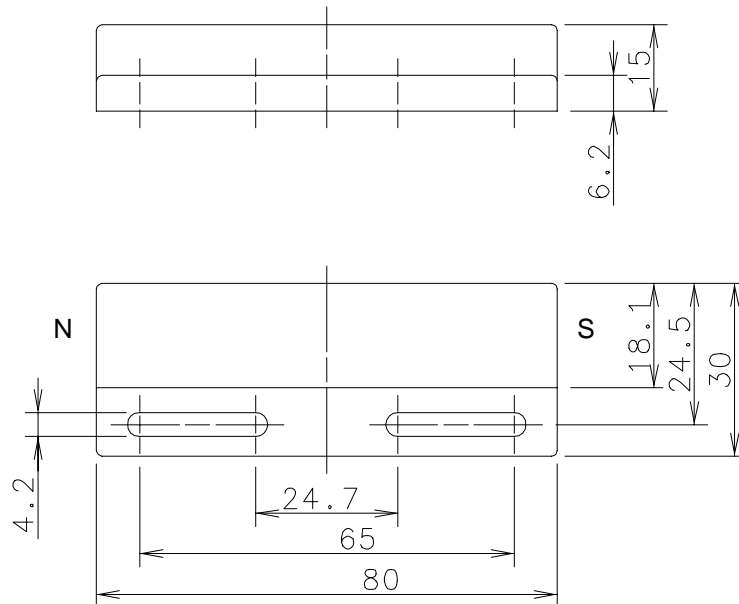
Temperaturbereich : -20 °C bis +80 °C

Gehäuse : PA 6.6, Magnet eingegossen

Magnet : AlNiCo - 500

Type: **TK-44**Art.-No.: **630.2144.050**

10.12.97/1175

**Mechanical Features**

Temperature range	: -20 °C ... +80 °C
Housing	: PA 6.6, encapsulated magnet
Magnet	: AlNiCo - 500